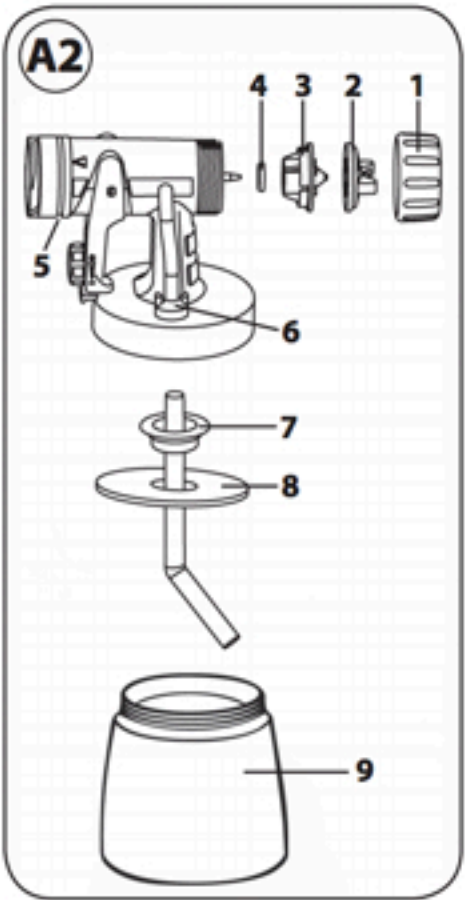
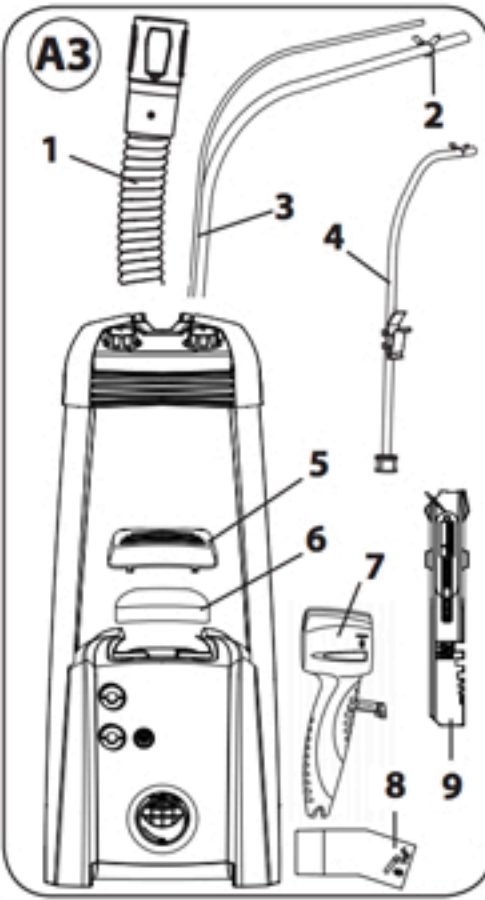


Ersatzteilliste Sprühlanze (Abb. A1)		
Pos.	Benennung	Best. Nr.
1,2	Einstellung Sprühstrahl, Überwurfmutter *	2310 811
3,4,5,6	Düsen Set *	2310 810
6	Düsendichtung (2x)	2304 433
1-7	Sprühkopf komplett *	2344 435
8	Abdeckung Sprühkopf	2308 176
9	Dichtring	2308 158
9,10	Sprühlanze *	2344 436



Ersatzteilliste Sprühaufsatz PerfectSpray (Abb. A2)		
Pos.	Benennung	Best. Nr.
	Sprühaufsatz Perfect Spray kpl. mit Behälter 800 ml	0417 914
1	Überwurfmutter	0417 319
2	Luftkappe	2305 129
3	Düse	2305 131
4	Düsendichtung	0417 706
5	O-Ring Sprühaufsatz	0417 308
6	Belüftungsschlauch, Ventildeckel, Membran	2304 027
7	Steigrohr	0417 357
8	Behälterdichtung	0417 358
9	Behälter (800 ml) mit Deckel	0413 909



Ersatzteilliste Flexio 995 (Abb. A3)		
Pos.	Benennung	Best. Nr.
1	Luftschlauch	2308 127
2	Sicherungsklammer	2308 123
3	Materialschlauch und Steuerschlauch *	2314 168
4	Ansaugschlauch komplett	2308 116
5	Abdeckung Luftfilter	2308 132
6	Luftfilter (2x)	2310 812
7	Handgriff für Click&Paint Sprühaufsätze	0414 240
8	Adapter für Click&Paint Handgriff	2344 437
9	Rührstab	2304 419
	Gleitfett	2315 539